

## Eura Excellent



### Hochwärmegedämmter Lamellenlüfter

Der Eura Excellent mit seinem stark verbesserten Isolationswert basiert auf dem seit Jahrzehnten angewandten Eura Lamellenlüfter. Diese Weiterentwicklung steht vollständig im Zeichen der Verschärfung der thermischen Isolationswerte. Durch die Anwendung neuer Materialien und Techniken wird eine Verbesserung des U-Wertes bis zu 56% erzielt. Der Eura Excellent ist sehr gut in der Lage, in kurzer Zeit große Mengen Warmluft und Rauch abzuführen und eignet sich sowohl für die Luftzufuhr (Fassade) als auch für die Luftabfuhr (Fassade und Dach). Der durchsturzsichere, EN 12101-2 zertifizierte Eura Excellent ist in zwei Basis-Ausführungen mit verschiedenen hoch isolierenden Lamellentypen erhältlich.

Anwendungsgebiet: für alle Gebäude mit primären hochwärmedämmenden Anforderungen.



Exzellente durch stark erhöhte Isolationswerte

### Material

Aluminium: gehärtetes, seewasser- und korrosionsbeständiges AlMg3.  
Korrosionsbeständige Lager. Dichtung mit wetterfestem Dichtungsband in Längsrichtung und Energieleisten. Die Dichtung wurde so angebracht, dass keine Gefahr des Festfrierens besteht. Das Aluminium wird vollkommen korrosionsfest und serienmäßig unbehandelt geliefert. Auf Wunsch kann das Eura Excellent eloxiert oder pulverbeschichtet (in jeder gewünschten RAL-Farbe) ausgeführt werden. Der Eura Excellent ist auch mit Schalldämmkulissen und Drahtnetzen erhältlich.

## Green Building Products

Mit unseren Produkten holen wir das Beste der Natur nach drinnen.

Daher ist es selbstverständlich, dass uns die Natur sehr am Herzen liegt.

Und daher integrieren wir, wo immer es möglich ist, nachhaltige Lösungen in unsere Arbeitsweise, Produkte und Dienstleistungen.

Unser breit gefächertes Produktsortiment haben wir anhand von Nachhaltigkeit und Komfort eingeteilt. Die vielen energiesparenden Produkte und Systeme erkennen Sie an den Schmetterlingen.

Mit der unten stehenden Kennzeichnung klassifizieren wir unsere Produkte von funktional bis nachhaltig:



funktionale Anwendung entsprechend aktuellen Qualifizierungen / Normen



erfüllt erhöhte Nachhaltigkeitsanforderungen



erfüllt hohe Nachhaltigkeitsanforderungen



passt ganz und gar in eine nachhaltige Lösung

## Verschärfung des thermischen Isolationswertes

Aufgrund der Verschärfung der Vorschriften und Bauanforderungen in Bezug auf die Werte der thermischen Gebäudehülle schenkt man diesen Werten hier im Entwurf und bei der Ausführung mehr Beachtung. Mit dem Brakel® Eura Excellent kann eine U-Wert-Reduzierung von bis zu 56% gegenüber der heutigen Generation Lamellenlüfter erzielt werden.

		Typ	Eura Excellent Verbundplatte 25 mm
		U-Werte in W/m <sup>2</sup> K	
LB = niedrige Basis	60-5		2,52
	120-12		2,04
	240-17		1,80
GHB = isolierte hohe Basis	60-5		1,41
	120-12		1,42
	240-17		1,43

		Typ	Eura Excellent Isolux 25 mm
		U-Werte in W/m <sup>2</sup> K	
LB = niedrige Basis	60-5		2,66
	120-12		2,21
	240-17		1,98
GHB = isolierte hohe Basis	60-5		1,50
	120-12		1,55
	240-17		1,58

		Typ	Eura Excellent Vakuumisolier- paneel-Verbund platte (VIP) 25 mm
		U-Werte in W/m <sup>2</sup> K	
LB = niedrige Basis	60-5		1,99
	120-12		1,41
	240-17		1,12
GHB = isolierte hohe Basis	60-5		1,07
	120-12		0,95
	240-17		0,86

		Typ	Eura Excellent Isolierverglasung 4 lowE - 15 Argon 90% - 3.3.2
		U-Werte in W/m <sup>2</sup> K	
LB = niedrige Basis	60-5		2,27
	120-12		1,74
	240-17		1,48
GHB = isolierte hohe Basis	60-5		1,25
	120-12		1,20
	240-17		1,16

U-Werte wurde nach EN ISO 10077-2 berechnet

## Bedienung

### Natürliche Lüftung:

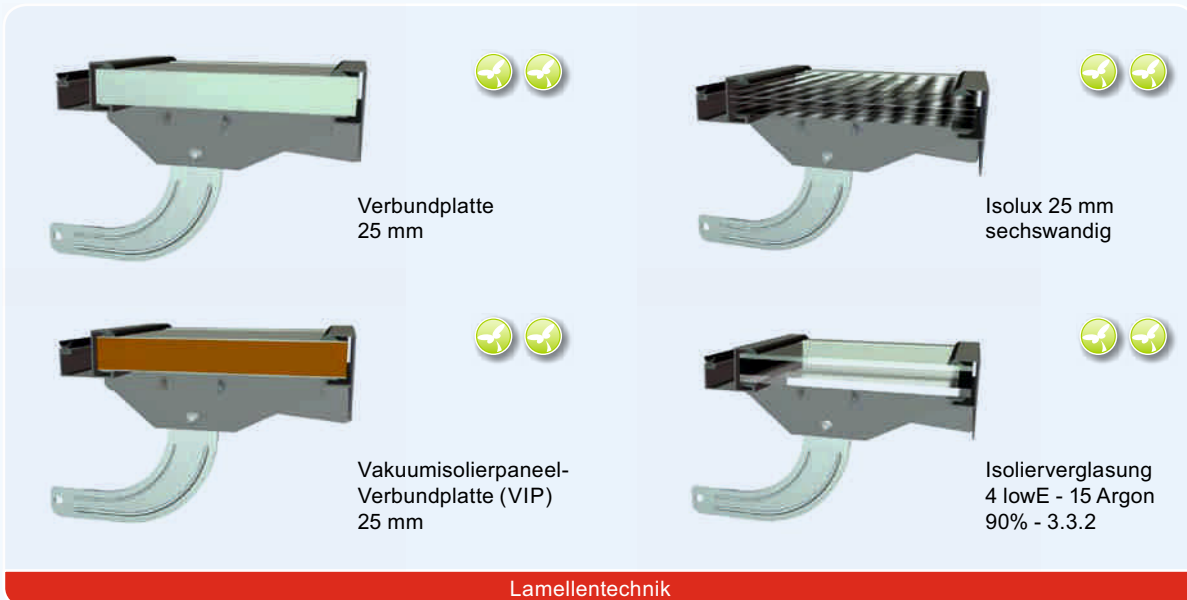
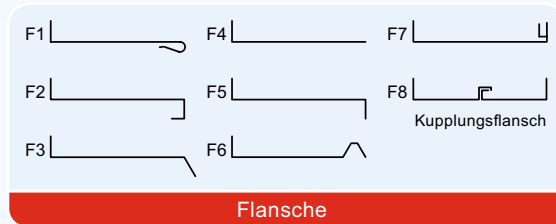
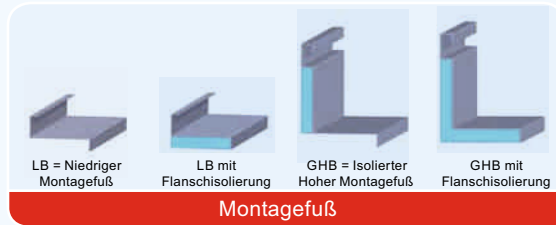
- P** einfachwirkender Zylinder
- P2** doppeltwirkender Zylinder
- M** Motorantrieb (24 Vdc of 230 Vac)
- K** Seilzug

### Brandlüftung gemäß EN 12101-2:

- PB** einfachwirkender Zylinder mit thermischer Brandauslösung
- P2B** doppeltwirkender Zylinder mit thermischer Brandauslösung
- PB-FS** einfachwirkender Zylinder Montagefuß mit thermischer Brandauslösung Failsafe (bis zu 13 Lamellen)
- PB-M** einfachwirkender Zylinder mit thermischer Brandauslösung und Motorantrieb
- PB-10 bar** einfachwirkender Zylinder mit thermischer Brandauslösung bei  $\geq 10$  bar
- M24V** Motorantrieb 24V

## Vorschriften

Das System wurde gemäß EN 12101-2 geprüft und zertifiziert.



## Anwendung Vakuumisierpaneel-Verbundplatten (VIP)

### Außerordentlich hoher Isolationswert mit sehr geringer Dicke!

Vakuumisierpaneel-Verbundplatten bestehen aus einem evakuierten Kern aus zusammengesetzten Mikroglassfasern, der mit einer recycelbaren Hüllfolie umgeben ist, die Wasserdampf und atmosphärische Gase abhält. Durch diese Technik entsteht ein extrem hoher Isolations- oder Lambda-Wert ( $0,007 \text{ W/m}^2\text{K}$ ), wodurch Vakuumisierpaneel-Verbundplatten durchschnittlich 5x besser isolieren als traditionelle Isolationsmaterialien.



## Gerätegröße (mm)

Typ	Breite (mm)	Anzahl Lamelle														
		3	4	5	6	7	8	9	10	11	12	13	14	15	16	17
LB*/GHB		Länge (mm)														
030	300															
060	600															
120	1200	720	940	1160	1380	1600	1820	2040	2260	2480	2700	2920	3140	3360	3580	3800
180	1800															
240	2400															

\* LB 14 bis einschließlich 17 Lamellen zur Bewertung: je nach Einbausituation geltenden

Zwischengrößen möglich

## Aerodynamische Fläche (m<sup>2</sup>)

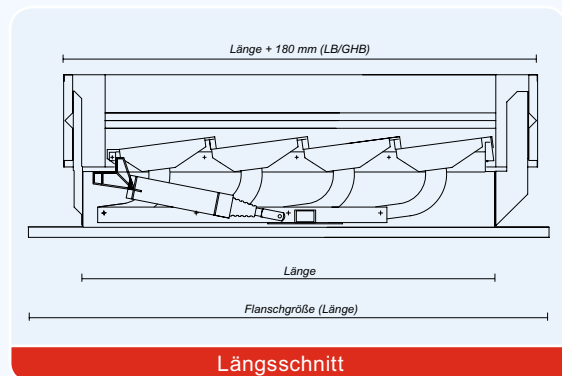
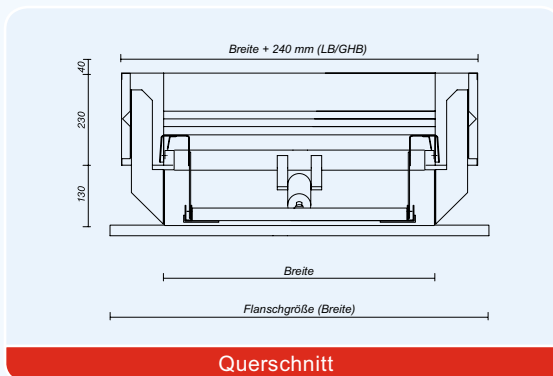
Typ	LB*/GHB	Anzahl Lamelle														
		3	4	5	6	7	8	9	10	11	12	13	14*	15*	16*	17*
030	LB/GHB	0,13	0,17	0,21	0,25	0,29	0,33	0,37	0,41	0,45	0,49	0,53	0,57	0,60	0,64	0,68
060	LB/GHB	0,26	0,34	0,42	0,50	0,58	0,66	0,73	0,81	0,89	0,97	1,05	1,15	1,23	1,31	1,39
120	LB/GHB	0,52	0,68	0,84	0,99	1,15	1,31	1,47	1,65	1,82	1,94	2,10	2,30	2,46	2,62	2,78
180	LB/GHB	0,78	1,02	1,25	1,49	1,73	1,97	2,24	2,48	2,72	2,92	3,15	3,50	3,75	3,99	4,24
240	LB/GHB	1,04	1,35	1,67	1,99	2,34	2,66	2,99	3,31	3,63	3,89	4,20	4,67	5,00	5,33	5,65

\* Cv-Wert 14 bis einschließlich 17 Lamellen bezogen auf erhöhte Windleitbleche

## Gewicht je Gerät (kg)

Typ	Anzahl Lamelle														
	3	4	5	6	7	8	9	10	11	12	13	14	15	16	17
030	10	12	14	16	18	20	22	24	26	28	30	32	34	36	38
060	19	23	27	30	33	36	39	42	45	48	51	54	57	60	63
120	28	33	38	42	47	51	56	60	65	69	74	78	82	86	90
180	36	42	48	54	60	66	72	78	84	90	96	102	108	114	120
240	45	52	59	66	73	80	87	94	101	108	115	122	129	136	143

Beispiel Typbezeichnung: 180-10 Eura Excellent /GHB/M24V/F5 bedeutet: Eura Excellent Lamellenlüfter mit einer Breite von 1800 mm und einer Länge von 2260 mm (10 Lamelle), eine isolierte hohe Basis, 24V Motorsteuerung; F5 Flansch



Technische Änderungen vorbehalten

AT2113027/Eura Excellent 05-2015.1

Weitere Informationen finden Sie auf unserer Website: [www.rwa.co.at](http://www.rwa.co.at)

