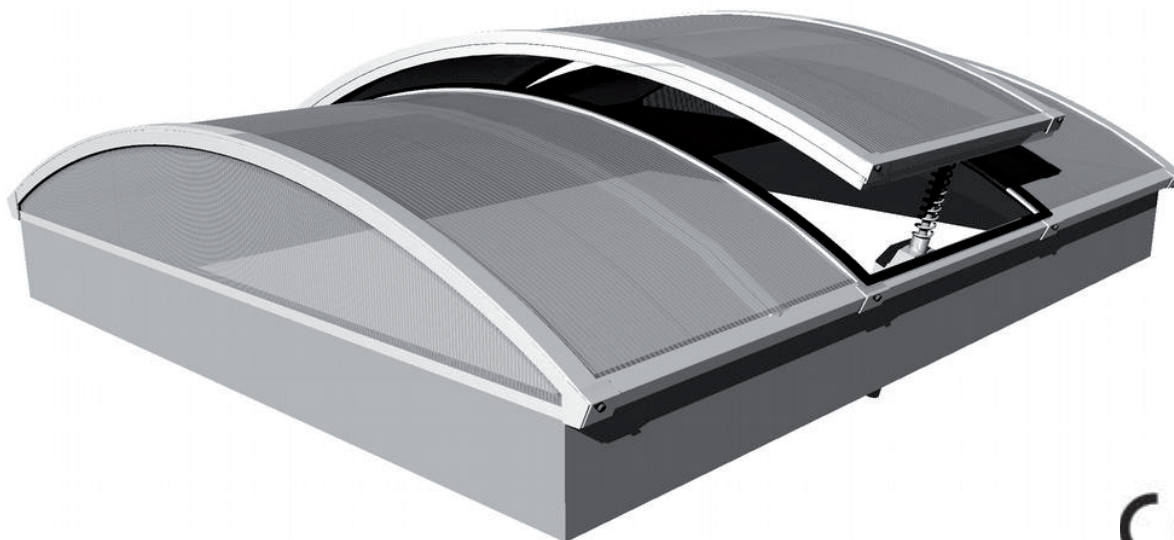


# RWA Lüftungsklappe TYP LF

Lüftungsklappe zur regelmäßigen Lüftung – für Bogenoberlichte TYP LIGHTSTAR



CE

## PRODUKTEIGENSCHAFTEN:

- Breite:** max. 3500 mm
- Länge:** 1010 mm (über ein Feld) oder 2080 mm (über zwei Felder)  
Standardmäßige Innengröße bei Achsenabstand 1070 mm
- Konstruktion:** Aluminium naturbelassen (Standard) oder RAL-Pulverbeschichtung nach Wunsch möglich.
- Verglasung:** Hohlkammer- oder Voll-Polykarbonat Stegplatten mit UV-Schutz, Stärke von 10, 16 bis 42 mm (standardmäßig 10 / 16 / 30 / 36 mm), Sandwich-Verglasung in verschiedenen Kombinationen der Stegplatten möglich. Ausführung opal oder klar, Antireflex-Beschichtung oder Sonnen- und Hitzeschutzbeschichtung ist möglich.
- Gewicht:** ca. 4 – 7 kg/m<sup>2</sup> (standardmäßige Verglasung)
- Garantie:** 24 Monate auf Konstruktion, auf Verglasung je nach Hersteller (nur in Verbindung mit einem RWA-Wartungsvertrag)
- Mögliches Zubehör:** Elektromotor 230 V / 24 V - HUB 300 / 500 mm  
Pneu-Antrieb - HUB 300 / 500 / 700 mm Motoren werden mit komplettem Zubehör (Konsole, Befestigung an der Klappe, Verbindungsmaterial) geliefert.



LICHT | LUFT | LEBEN

**Parameter laut Norm EN 14963**

**Wärmedurchgangskoeffizient Uw:** 0,89 - 2,5 W/m<sup>2</sup>K (nach Verglasung)

**Schneelast SL:** 500 bis >7400 N/m<sup>2</sup>

**Windlast WL:** 750 bis 1000 N/m<sup>2</sup>

**Brandbeständigkeit:** Aluminium A1, Polykarbonat B-s1, d0

**Wasserdichtheit:** erfüllt

**Schalldichtheit:** bis 22 dB

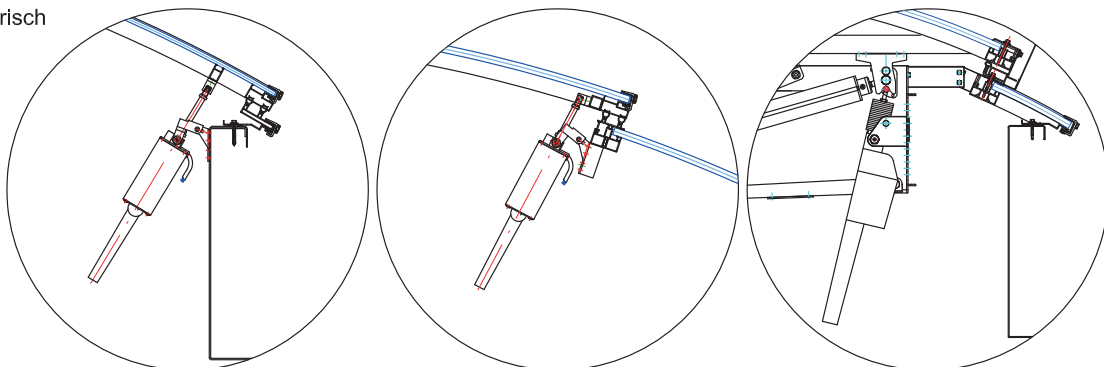
**Lichtdurchlässigkeit:** standardmäßig 73 - 20%

Standfestigkeit gegen Auswirkung vom harten Körper: erfüllt

Standfestigkeit gegen Auswirkung vom weichen Körper: SB 300 bis 1200 J

Dieses Systemprodukt ist komplett CE-zertifiziert. Bogenoberlichte sind über den Rahmen der zuständigen Normen auf Statik geprüft und dank der Konstruktionslösung auch für Alpengebiete geeignet.

Elektrisch



Vollklappe

Teilklappe

RWA+Lüftung

Pneumatisch

